

AIR EXCELLENT

200 Series luchtverdeelkasten, type DB206



De luchtverdeelkast is een belangrijk onderdeel van het luchtverdeelsysteem. Het zorgt voor de luchtverdeling in de aangesloten kanalen. Om dit te kunnen regelen, worden restricteringen in de luchtverdeelkast geplaatst die aangepast kunnen worden.



Introductie type DB206

De kunststof Luchtverdeelkast 200 Serie is verkrijgbaar met typen voor 6 en 8 aansluitingen. De lichtgewicht DB206 heeft 6 aansluitingen en kunnen naar wens worden uitgebreid. De ovale aansluiting aan de zijkant maakt inspectie, het schoonmaken en het vervangen van de restricteringen heel eenvoudig. De DB206 is door zijn afmeting zeer geschikt voor woningen en kleine utiliteitsgebouwen met beperkte installatieruimte.

Horizontale en verticale aansluitingen

De DB206 is eenvoudig koppelbaar en stapelbaar tot 12 aansluitingen. Door de ovale zijaansluiting kunnen de luchtverdeelkasten ook onderling gekoppeld worden. Dit maakt de DB206 bijzonder flexibel. De luchtverdeelkast is toepasbaar voor wand-, vloer- en plafond montage.

Aansluitingen voor geïsoleerd leidingssysteem

De horizontale ovale hoofdaansluiting kan gecombineerd worden met een geïsoleerd leidingssysteem met een diameter 100 mm of 125 mm. Het geïsoleerde leidingssysteem kan ook worden aangesloten door middel van een verticale adapter voor 125/150/160 en 180 mm of met een adapter voor 100/125 mm.



AIR EXCELLENT

200 Series luchtverdeelkasten, type DB206

Eigenschappen en toepassingen

- Standaard 6 luchtkanaalaansluitingen
- Dubbele configuraties mogelijk door stapelen of koppelen
- Aansluiting voor geïsoleerd leidingssysteem via adapters voor 100 mm en 125 mm of een aanpasbare adapter voor 100/125 mm of 125/150/160/180 mm
- Makkelijk toegankelijk voor inspectie
- Luchttoe- en afvoer te regelen met de standard Air Excellent restrictieringen
- Voor alle Air Excellent kanaalvarianten
- Getest in overeenstemming met TÜV SÜD Standaard TAK 01-2013 (systeemdruk: +2000 Pa/-2000 Pa)
- Eenvoudig te reinigen en aan te passen (renovatie)
- Gemaakt van nieuwe grondstoffen



200 Serie DB206

Configuratie	1	2	3	4	5	6
Qv (Volume) [m³/h]	Δp (Drukverlies) [Pa]					
50	1,0	1,0	2,0	2,0	1,0	1,0
75	1,5	1,5	4,0	3,0	1,5	2,0
100	2,0	2,0	11,0	4,0	2,0	3,0
125	3,0	3,0	18,0	5,0	3,0	4,5
150	5,0	5,0	24,0	8,0	5,0	7,0
175	6,5	6,5	-	10,0	6,5	9,0
200	8,0	8,0	-	12,0	8,0	12,0
225	9,0	9,0	-	14,0	9,0	14,0
250	10,0	-	-	-	10,0	16,0
300	-	-	-	-	14,0	23,0
350	-	-	-	-	16,0	28,0

Waarden zijn gebaseerd op metingen van TÜV SÜD.

- 1 met de 125-180 mm adapter
- 2 met de 100-125 mm adapter
- 3 met de 100 mm adapter
- 4 met de 125 mm adapter
- 5 verticale configuratie met 12 kanaalaansluitingen
- 6 horizontale configuratie met 12 kanaalaansluitingen



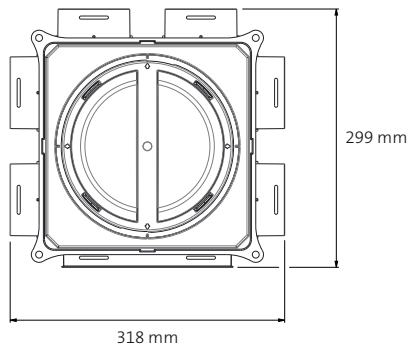
AIR EXCELLENT

200 Series luchtverdeelkasten, type DB206

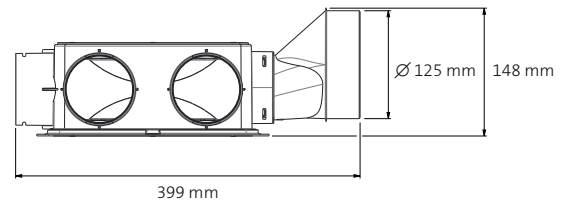


ubbink

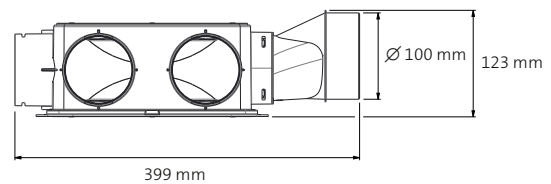
Build smart.



DB206

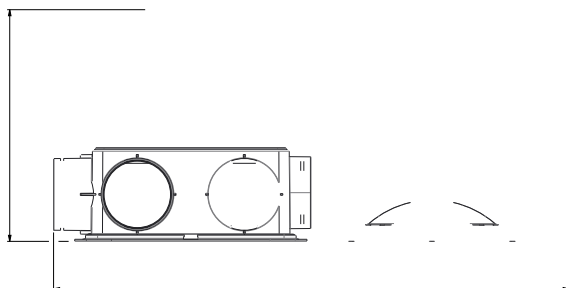


DB206 met de 125 mm adapter

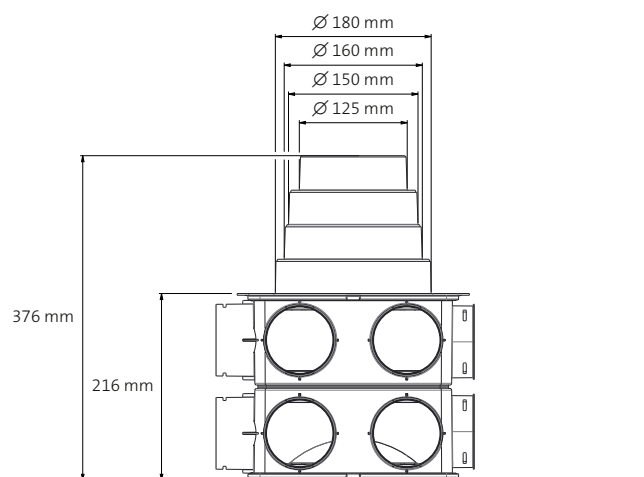


DB206 met de 100 mm adapter

DB206 met de 100-125 mm adapter



DB206 horizontale configuratie met 12 kanaalaansluitingen



DB206 verticale configuratie met 12 kanaalaansluitingen

