

AIR EXCELLENT

Coude AE48C 90°

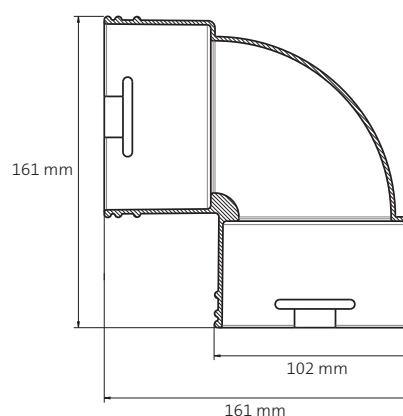
Les avantages

- Le coude facilite la pose dans les petits volumes avec des obstacles en permettant des virages à 90°
- S'installe dans les cloisons et les faux plafonds
- Pour conduits circulaires AE48C (DN90/75 mm)
- Propriétés antistatiques et antibactériennes
- Composants du système Air Excellent certifié TÜV SÜD



Coude AE48C 90°

Le conduit circulaire AE48C autorise des courbures inférieures à 75 mm. Le coude AE48C 90° permet d'effectuer des virages à 90° pour contourner les obstacles, tout en limitant les pertes de charges.



AIR EXCELLENT

Coude AE48C 90°

Caractéristiques techniques



Coude AE48C 90°

| Zeta [-] | 0,9 | |
|------------------------|---------|---------|
| Nombre de conduits | 1 | |
| Qv [m ³ /h] | v [m/s] | Δp [Pa] |
| 0 | 0,0 | 0,0 |
| 5 | 0,3 | 0,1 |
| 10 | 0,6 | 0,2 |
| 15 | 0,9 | 0,5 |
| 20 | 1,3 | 0,8 |
| 25 | 1,6 | 1,3 |
| 30 | 1,9 | 1,9 |
| 35 | 2,2 | 2,6 |
| 40 | 2,5 | 3,4 |
| 45 | 2,8 | 4,2 |
| 50 | 3,1 | 5,2 |
| 55 | 3,5 | 6,3 |
| 60 | 3,8 | 7,6 |
| 65 | 4,1 | 8,9 |
| 70 | 4,4 | 10,3 |
| 75 | 4,7 | 11,8 |
| 80 | 5,0 | 13,4 |

