

PREMIUM KLASĖS  
ORO SKIRTYMO SISTEMA.  
Air Excellent



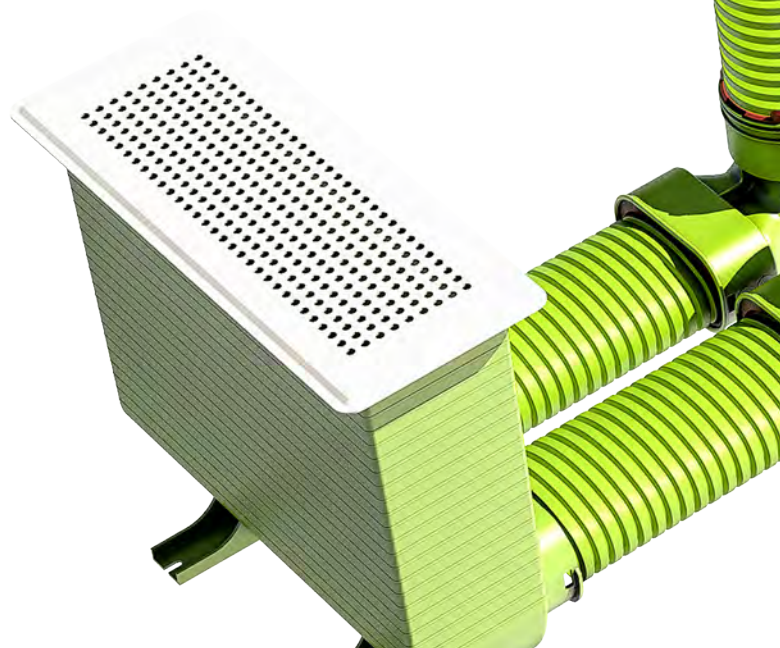
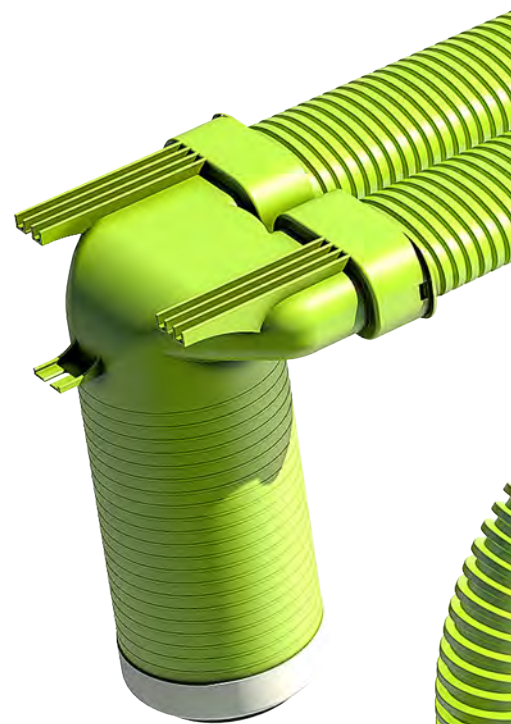
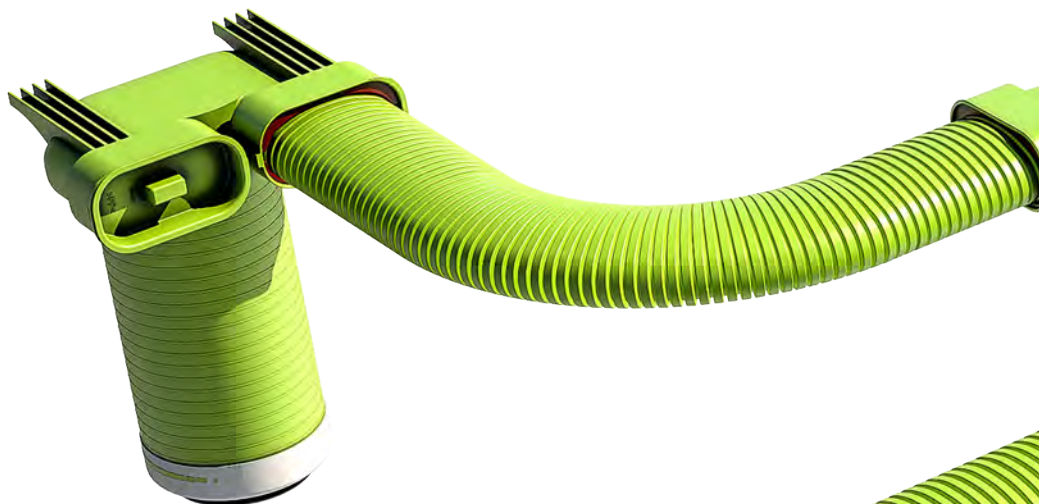
## Sumani sistema yra efektyvi sistema.

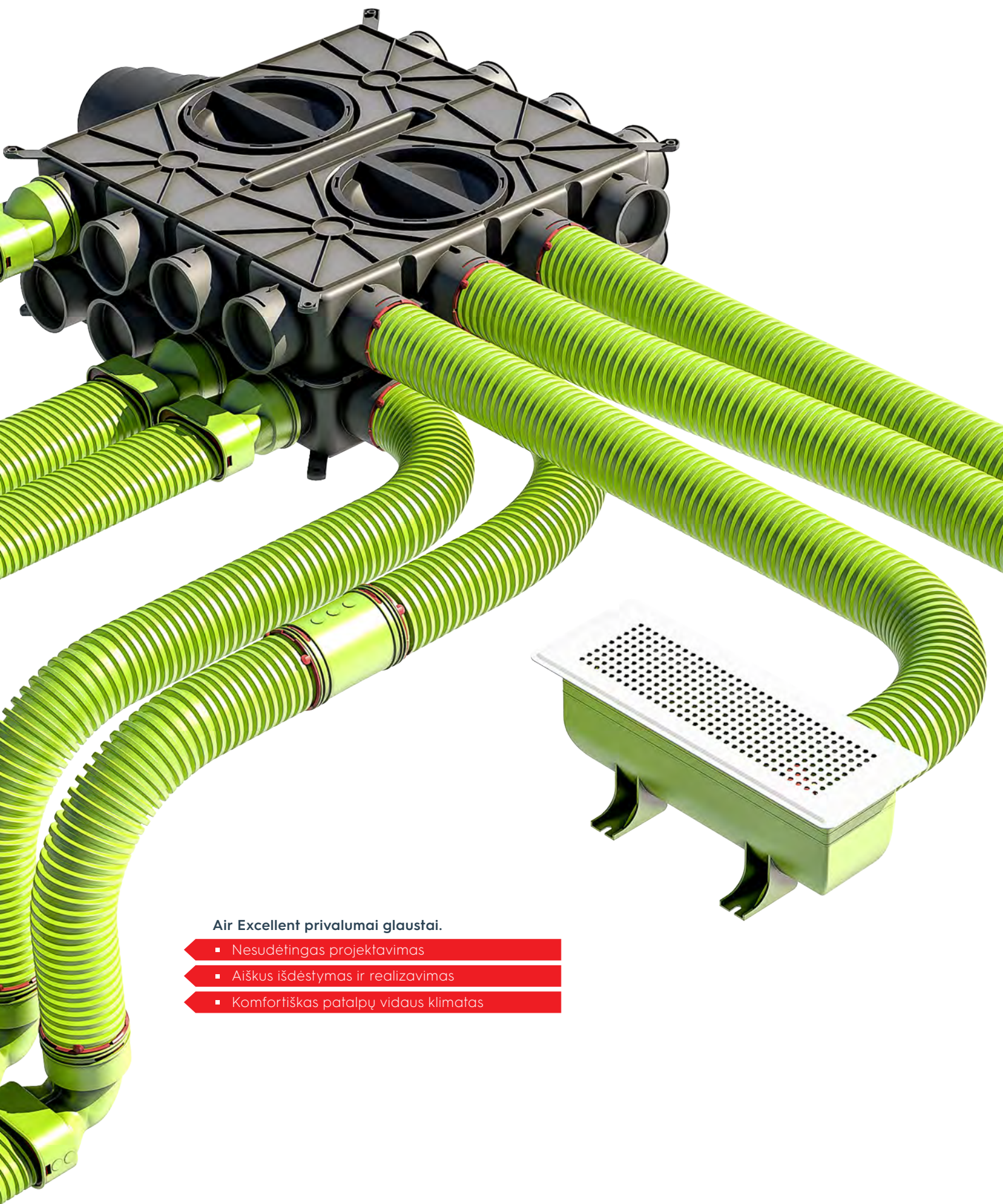
Kolektorinės lankstčių ortakių sistemos skiriasi nuo tradicinių, standžių ortakių su atšakomis sistemų, nes ortakai jose nuo kiekvienos gyvenamosios arba drėgnos patalpos jungiami tiesiai prie

atitinkamos kolektorinės oro paskirstymo dėžutės. Savo ruožtu kiekviena kolektorinė dėžutė sujungiama su vėdinimo įrenginiu, panaudojant magistralinius ortakius ir garso slopintuvus.

### Sumani, nes:

- Taip sumažinami sistemos slėgio nuostoliai.
- Iššiniai lankstūs ortakai mechaninėmis jungtimis jungiami tik abiejuose galuose, todėl užtikrina didelį sistemos sandarumą.
- Oro kiekius galima paprastai sureguliuoti srauto ribotuvais, esančiais kolektorinėse dėžutėse.
- Garsų perdavimas tarp gretimų patalpų, taip vadinamas "telefonijos efektas", sumažintas iki absoliutaus minimumo.





**Air Excellent privalumai glaustai.**

- Nesudėtingas projektavimas
- Aiškus išdėstymas ir realizavimas
- Komfortiškas patalpų vidaus klimatas

# Sveikas, sumaniai paskirstytas oras kiekviename kambaryje.

Pastatai vis geriau izoliuojami ir tampa vis sandaresni, todėl, siekiant sukurti ir palaikyti sveiką bei komfortišką patalpų oro kokybę, pastatuose būtina įrengti mechaninio vėdinimo sistemas. Centralizuotų mechaninio vėdinimo sistemų su šilumos atgavimu efektyvumas labai priklauso nuo naudojamos oro paskirstymo sistemos. Ortakai – tai

farsi šiuolaikiško energiškai efektyvaus pastato kraujagyslės. Prastai suprojektuota ar įrengta oro skirstymo sistema didins energijos sąnaudas dėl nereikalingų slėgio nuostolių ir (arba) sistemos nesandarumų, nes vėdinimo įrenginys, kad užtikrintų reikiamą oro apykaitą, turės dirbti didesne apkrova. Tai gali reikšti ir be reikalo padidėjusį triukšmingumą.

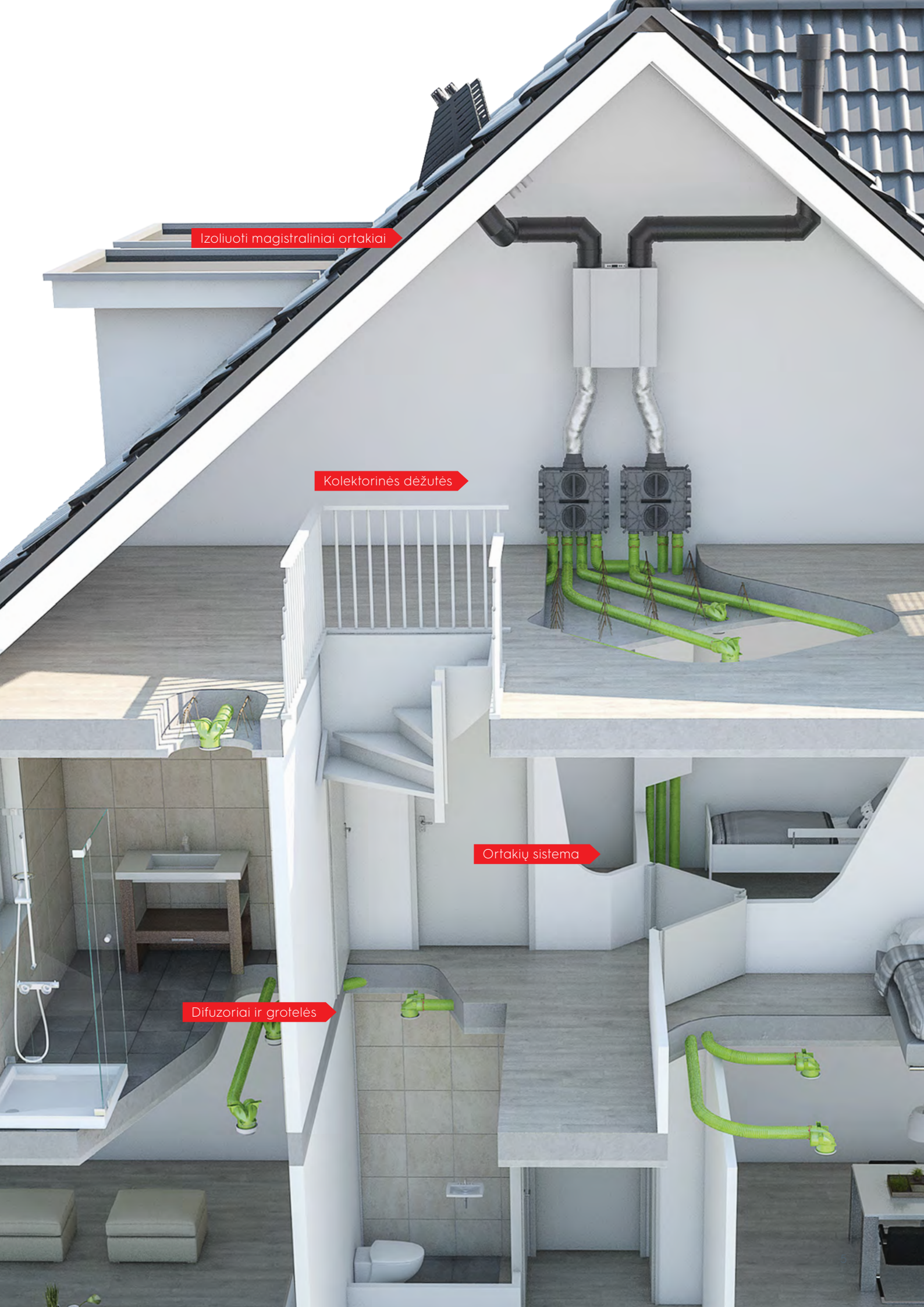


Izoliuoti magistraliniai ortakiai

Kolektorinės dėžutės

Ortakių sistema

Difuzoriai ir grotelės



# Spartesnis projektavimas, įrengimas ir paleidimas į eksploataciją.

- Paruošta naudoti BIM
- Nuolat atnaujinama ir optimizuojama



© Image by Autodesk

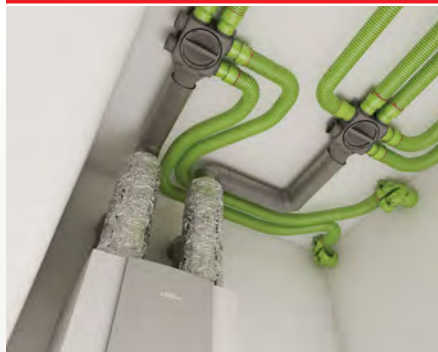
## Projektavimas

Visiems Air Excellent komponentams sukurti Autodesk AutoCAD ir Autodesk Revit failai, kuriuos naudojant galima atlikti visiškai automatinį projektavimą, taikant BIM. Taip galima ne tik sudaryti tikslų medžiagų žiniaraštį, bet dar svarbiau – galima numatyti potencialias problemas statybvietėje, t. y. dar prieš sistemos įrengimą.

Paprasta projektuoti



Imituoti instaliavimą realiuoju laiku



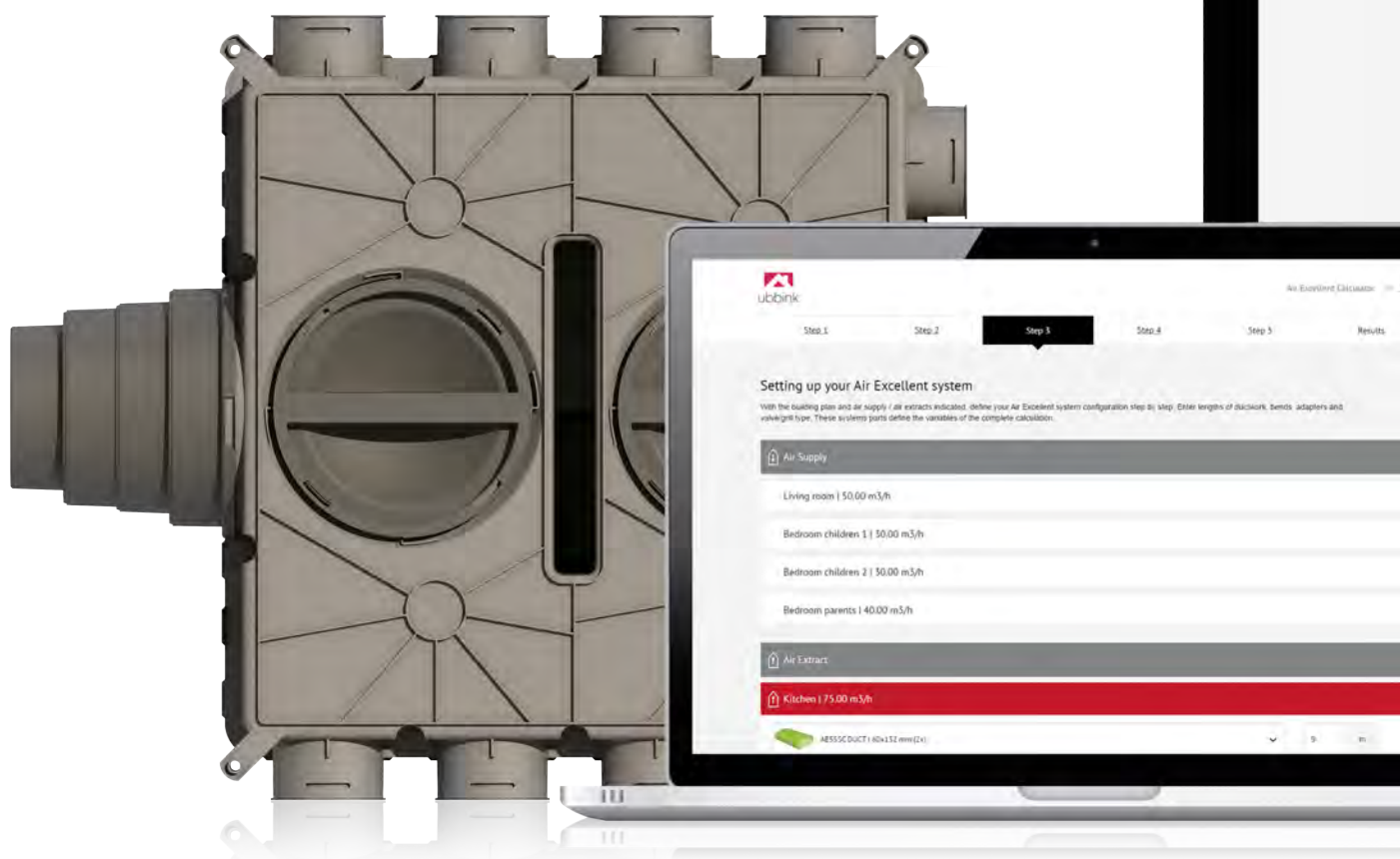
# Lengva kontrolė tobulam orui kiekviename kambaryje.

Sistema Air Excellent tiekama su internetine parinkimo programa – konfigūrotoriumi, pateikiančia išsamią informaciją apie sistemos pasipriešinimus, medžiagų žiniaraštį ir, kas ne mažiau svarbu, oro srauto ribotuvų nuostatas kiekvienam ortakiui. Oro srauto ribotuvai – būtina

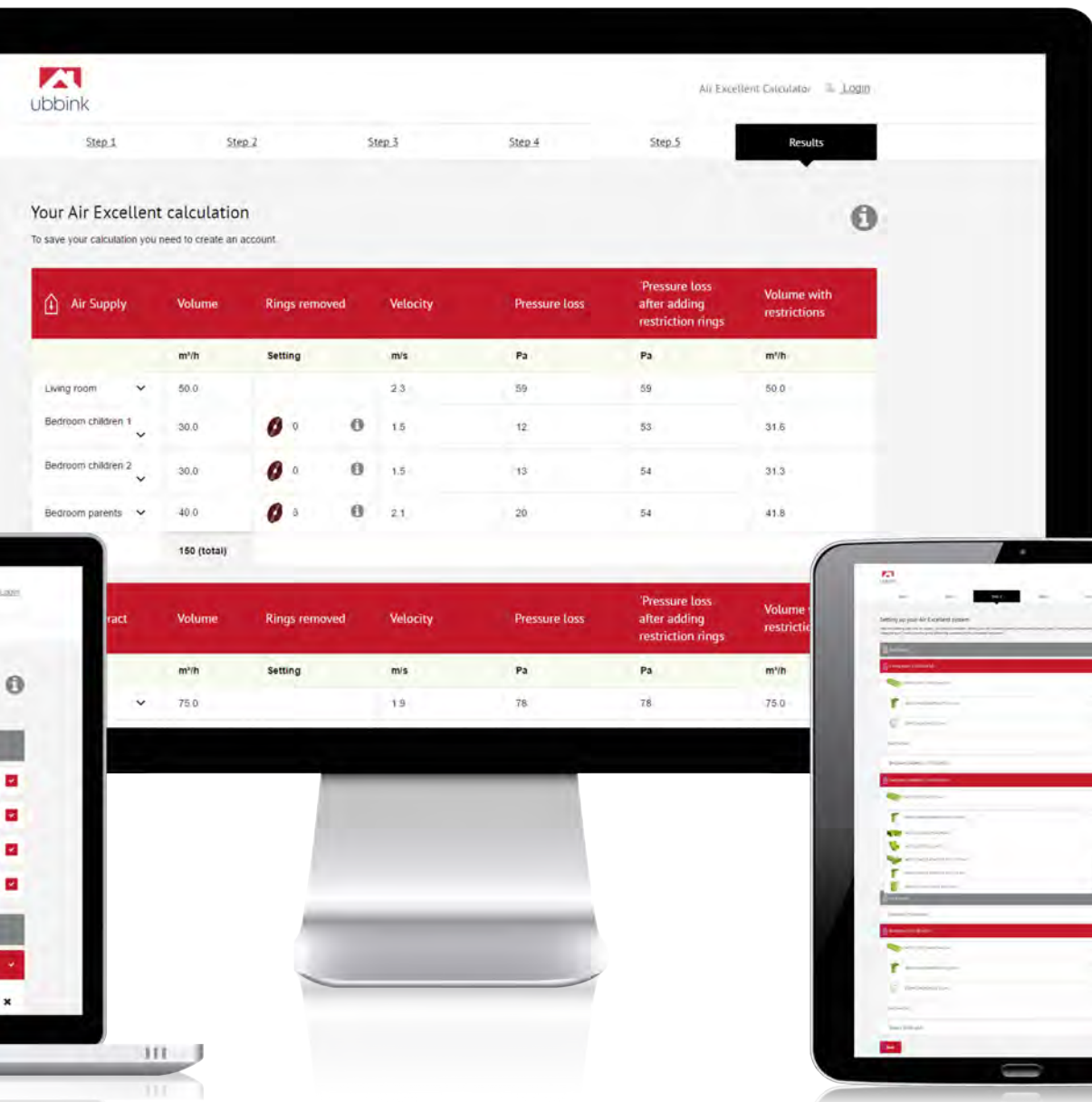
sistemos Air Excellent dalis, nes tai įtaisai, reguliuojantys tinkamo oro kiekio tiekimą į reikiamą patalpą pastate. Air Excellent konfigūrotorius apskaičiuoja, kaip nustatyti ribotuvus. Jeigu įrengta sistema skiriasi nuo originalaus projekto, skaičiavimus galima nesudėtingai pakoreguoti būnant objekte.

## Lengvas paleidimas į eksploataciją su intuityviu įrankiu

- Išsami informacija apie sistemos slėgį
- Oro srauto ribotuvai







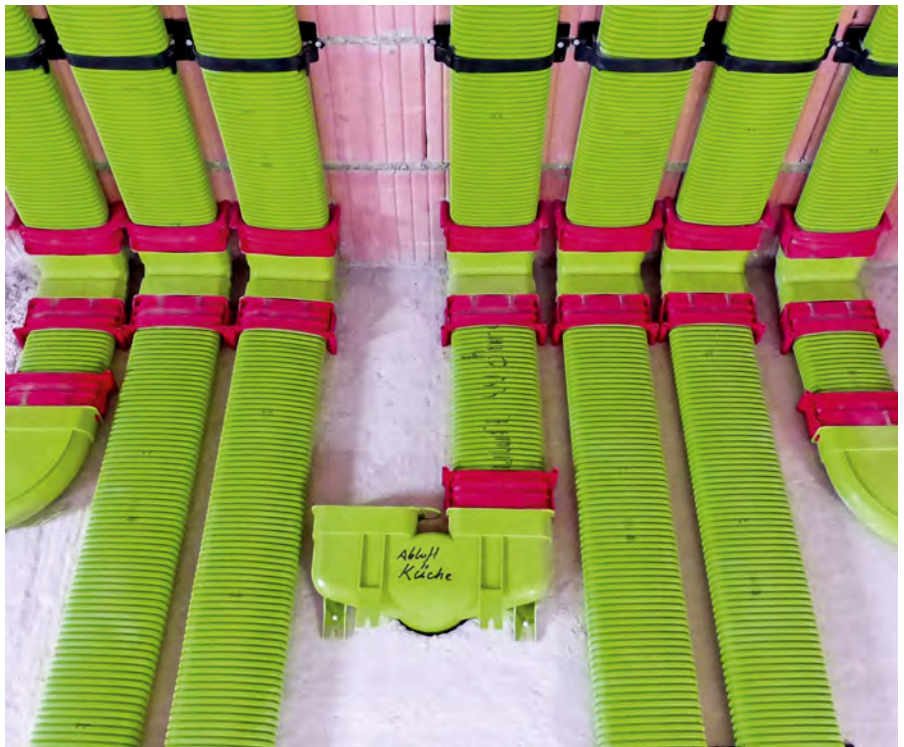
# Statyti dar niekada nebuvo taip paprasta.

Į rytinį suvyniotus ortakius paprasta nutiesti, supjaustyti reikiamo ilgio atkarpomis ir išvedžioti aplink kliūtis. Dėl mechaninių jungčių, užtikrinančių greitą, švartų, geros kokybės sandarų sujungimą, Air

Excellent idealiai tinka net tik statomiems ar pastatytiems, bet ir iš anksto surenkamiems pastatams. Ortakius galima išvedžioti grindyse, lubose ir sienose.



» VISIEMS NAUJIEMS IR  
RENOVUOJAMIEMS  
PASTATAMS «





**Lankstus išorinis polietilēnis sluksnis**

- Lengvam liesimui
- Nesudētingam kliūčiy apėjimui

## Ortakių duomenys.

AE23C, DN63/52 mm				AE35SC, 50 x 102 mm			
							
1x AE23C		2x AE23C		1x AE35SC		2x AE35SC	
Oro kiekis [m³/h]	Greitis [m/s]	Oro kiekis [m³/h]	Greitis [m/s]	Oro kiekis [m³/h]	Greitis [m/s]	Oro kiekis [m³/h]	Greitis [m/s]
23,0	3,0	46,0	1,5	33,0	3,0	66,0	1,5
30,5	4,0	61,0	2,0	44,0	4,0	88,0	2,0

AE34C, DN75/63 mm				AE45SC, 50 x 140 mm			
							
1x AE34C		2x AE34C		1x AE45SC		2x AE45SC	
Oro kiekis [m³/h]	Greitis [m/s]	Oro kiekis [m³/h]	Greitis [m/s]	Oro kiekis [m³/h]	Greitis [m/s]	Oro kiekis [m³/h]	Greitis [m/s]
34,0	3,0	68,0	1,5	47,0	3,0	94,0	1,5
45,0	4,0	90,0	2,0	63,0	4,0	126,0	2,0

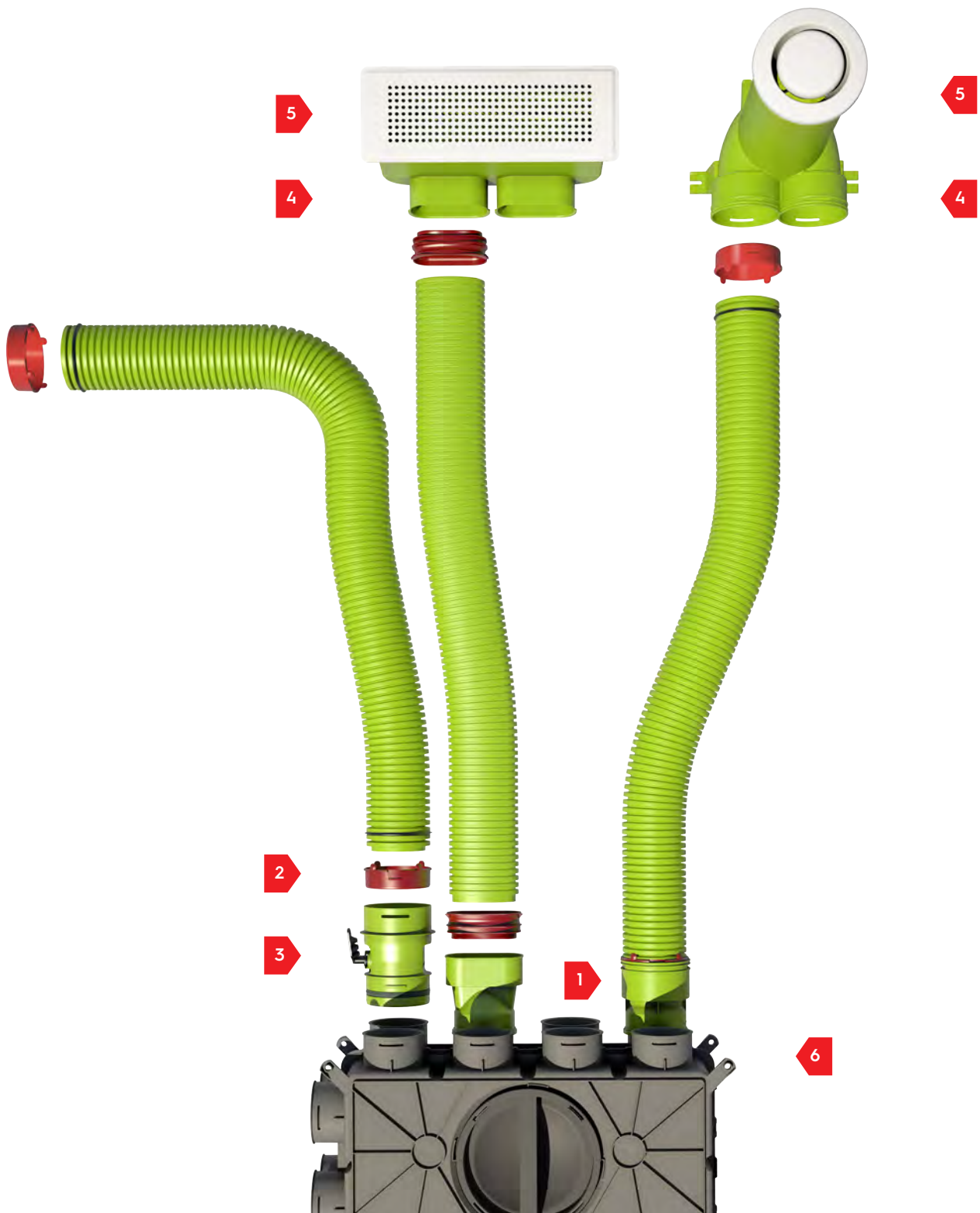
AE48C, DN90/75 mm				AE55SC, 60 x 132 mm			
							
1x AE48C		2x AE48C		1x AE55SC		2x AE55SC	
Oro kiekis [m³/h]	Greitis [m/s]	Oro kiekis [m³/h]	Greitis [m/s]	Oro kiekis [m³/h]	Greitis [m/s]	Oro kiekis [m³/h]	Greitis [m/s]
48,0	3,0	96,0	1,5	58,0	3,0	116,0	1,5
64,0	4,0	128,0	2,0	79,0	4,0	158,0	2,0

Daugiau išsamios informacijos pateikiama atskiruose duomenų lapuose.

# Sumani ir išbaigta.

Sistemos asortimente yra visi komponentai, su kuriais galima realizuoti bet kokią instaliaciją, taip pat ir kombinuotą apvalių bei ovalių

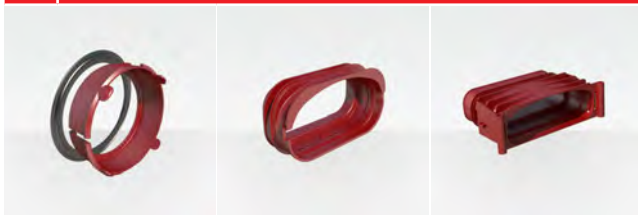
ortakių sistemą. Mes žinome, kad kiekviena rinkta ir kiekviena situacija gali būti skirtinga. Štai kodėl mes kūrėme sistemą, kuri veiks visada.



1 90° alkūnės ir adapteriai mišrioms, apvalių ir ovalių ortakių sistemoms



2 Sandarinimo tarpinės ir fiksavimo žiedai sandarioms jungtims tarp ortakių komponentų



3 Oro srauto ribotuvas



4 90° ir 180° difuzorių bei grotelių dėžutės



5 Difuzorių ir grotelių pavyzdžiai



6 Įvairios kolektorinės oro paskirstymo dėžutės



# Izoliuoti magistraliniai ortakiai

Nors izoliuoti ortakiai ir garso slopin-tuvai į Air Excellent programą neįeina, jie yra būtinos vėdinimo sistemos dalys. Izoliuoti ortakiai naudojami oro skirstymo sistemose, skirtose vėdinimui, šildymui ar vėsinimui, siekiant sumažinti šilumos nuostolius arba išvengti kondensato susidarymo ant ortakio ar jo viduje. Garso slopin-tuvai, įrengti tarp vėdinimo įrenginio ir

oro paskirstymo kolektorių, sumažina vėdinimo įrenginio keliamo triukšmo perdavimą. Mes sukūrėme pilną unikalių izoliuotų EPE ortakių asortimentą, kuriuos ypač lengva sumontuoti. Siūlome juos įvairių skersmens dydžių. Pasiūlą papildo įvairūs komponentai, įskaitant kaminėlių sistemas ir sandarinimo manžetes.

## Pilnas komponentų asortimentas



### Savybės ir privalumai

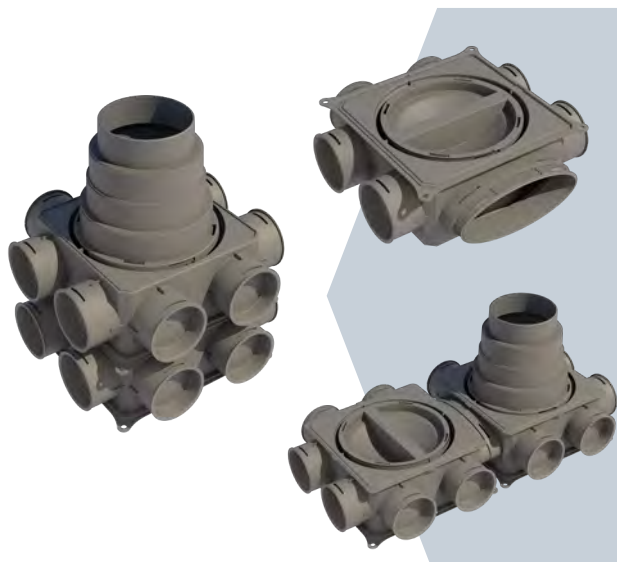
- gerai izoliuotas ortakis
- maži slėgio nuostoliai dėl ypač lygaus vidinio paviršiaus
- lengvi, lengvai pjaunami ir elastiški, atsparūs smūgiams (t. y. nelieka įlinkių)
- nekoroduoja
- ortakių ilgis – 2,00 m, skersmuo – 125, 150, 160, 180 ir 200 mm
- mechaninės jungtys (t. y. nereikia lipnios juostos)
- lengva išmontuoti, todėl labai paprasta prižiūrėti ir aptarnauti



# Kolektorinės dėžutės

Kolektorinė oro paskirstymo dėžutė – svarbi kolektorinių vėdinimo sistemų, tokių kaip Air Excellent, dalis. Ji jungia vėdinimo įrenginį su oro difuzoriais, įrengtais gyvenamosiose ir drėgnose patalpose. Kolektorinėse dėžutėse oro kiekį, tiekiamą į lanksčius ortakius, galima reguliuoti oro srauto ribotuvais, sumontuotais

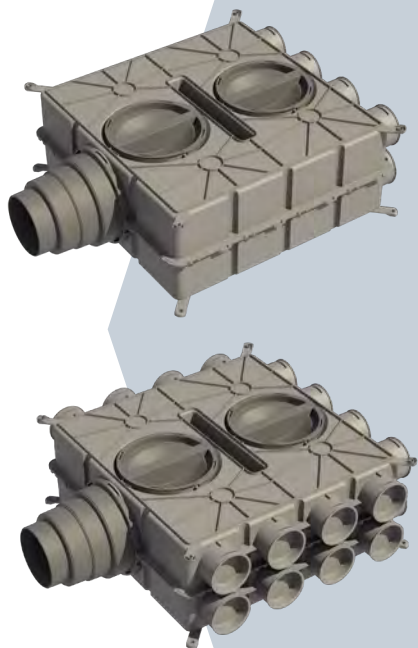
kolektorinės dėžutės ortakių jungtyse. Kokio tipo kolektorinės dėžutės reikia, parenkama, atsižvelgiant į bendro oro kiekio poreikį, ortakių jungčių skaičių ir pageidaujamą sistemos geometriją. Air Excellent internetinis konfigūраторius – puiki pagalbina priemonė visai sistemai suplanuoti.



## 200 serijos kolektorinės dėžutės.

200 serijos kolektorinės oro paskirstymo dėžutės – tai modulinė sistema, kurią galima suskaidyti į funkcionalių išplečiamų daugkartinio panaudojimo modulius, pritaikomus nuolat kintančiai pastato aplinkai. Sistemą sudaro bazinės konfigūracijos kolektorinės dėžutės, išplečiamieji rinkiniai ir adapteriai, kuriuos galima sujungti į funkcionalią sistemą.

Taip galima rasti sprendimus, optimaliai tinkančius individualiai situacijai, ir nereikia įrengti per didelių sistemų. Dėl mažų matmenų jos idealiai tinka gyvenamiesiems pastatams, kuriems reikia mažesnio oro kiekio, arba pastatams, kuriuose mažai vietos, įrengimui. Montuojant nereikia papildomų montavimo rėmų, sistemą sienose, grindyse ir lubose gali sumontuoti vienas asmuo.



## 800 serijos universaliosios kolektorinės dėžutės.

800 serijos kolektorinės dėžutės – tai universalus „viskas viename“ sprendimas, tinkantis įvairioms įrengimo situacijoms. Jos tiekiamos trijų fiksuotų konfigūracijų. DB808 turi 8 ortakių jungtis, DB816 – 16 jungčių, o DB824 – 24 ortakių jungtis maksimaliai įrengimo laisvei.

Magistralinis ortakis jungiamas prie pakopinio adapterio, kuriuo galima prijungti 125, 150, 160 ir 180 mm skersmens ortakius. Be to, 800 serijos kolektorinėse dėžutėse galima papildomai įmontuoti triukšmo slopinimo rinkinį, kad dar pagerėtų sistemos pajėgumas slopinti vėdinimo įrenginio keliamą triukšmą arba iš gretimų patalpų sklindantį pokalbių garsą.

Jos didesnės ir idealiai tinka gyvenamiesiems pastatams, kuriems reikia didesnio oro kiekio. Montuojant nereikia papildomų montavimo rėmų, jas sienose, grindyse ir lubose gali sumontuoti vienas asmuo.

## 200 serijos kolektorinės dėžutės.

200 serijos kolektorinės oro paskirstymo dėžutės – tai modulinė sistema, kurią galima suskaidyti į funkcionalių išplečiamų daugkartinio panaudojimo modulių, pritaikomus

nuolat kintančiai pastato aplinkai. Sistema sudaro bazinės konfigūracijos kolektorinės dėžutės, išplečiamieji rinkiniai ir adapteriai, kuriuos galima sujungti į funkcionalią sistemą.

DB208 su 100/125 mm pakopiniu magistralinio ortakio adapteriu



DB208 su pakopiniu magistralinio ortakio adapteriu



### Kolektorinė dėžutė DB208.

Standartinė bazinė kolektorinė dėžutė DB208 gaminama su 8 ortakių jungtimis (po dvi jungtis kiekvienoje pusėje). Magistralinį ortakį galima prijungti vertikaliai su pakopiniais, 100/125 mm arba 125/150/160/180 mm skersmenų, adapteriais.

DB206 su 100 mm magistralinio ortakio adapteriu



DB206 su 125 mm magistralinio ortakio adapteriu



DB206 su 100/125 mm pakopiniu magistralinio ortakio adapteriu



DB206 su pakopiniu magistralinio ortakio adapteriu



### Kolektorinė dėžutė DB206.

Standartinė bazinė kolektorinė dėžutė DB206 gaminama su 6 ortakių jungtimis ir ovalia šonine jungtimi, kurią galima naudoti patikrai, valymui, srauto ribotuvių nustatymui arba magistralinių ortakių prijungimui.

Magistralinį ortakį galima prijungti ir vertikaliai.

### Horizontalieji ir vertikalieji plėtiniai.

Puiki 200 serijos savybė yra galimybė sujungti kelias dėžutes tarpusavyje.

Tiek DB206, tiek ir DB208 galima išplėsti, sujungiant jas vertikaliai į konfigūraciją su 12 ortakių jungčių DB206 atveju arba 16 ortakių jungčių – DB208 atveju.

Prie ovaliosios DB206 jungties taip pat galima prijungti dar vieną DB206 – taip gaunama horizontaliai išplėsta konfigūracija su 12 ortakių jungčių. Dėl šios savybės 200 serija yra ypač lankstus sprendimas.

DB206, išplėsta horizontaliai



DB208, išplėsta vertikaliai



DB206, išplėsta vertikaliai



## 800 serijos universaliosios kolektorinės dėžutės.

800 serijos kolektorinės dėžutės – tai universalus „viskas viename“ sprendimas, tinkantis įvairioms įrengimo situacijoms. Jos tiekiamos trijų fiksuotų konfigūracijų. DB808 turi 8 ortakių jungtis, DB816 – 16 jungčių, o DB824 – 24 ortakių jungtis maksimaliai įrengimo laisvei.





Magistralinis ortakis jungiamas prie pakopinio adapterio, kuriuo galima prijungti 125, 150, 160 ir 180 mm skersmens ortakius. Be to, 800 serijos kolektorinėse dėžutėse galima papildomai įmontuoti triukšmo slopinimo rinkinį, kad dar pagerėtų sistemos pajėgumas slopinti vėdinimo įrenginio keliamą triukšmą arba iš gretimų patalpų sklindantį pokalbių garsą.



Jos didesnės ir idealiai tinka gyvenamiesiems pastatams, kuriems reikia didesnio oro kiekio. Montuojant nereikia papildomų montavimo rėmų, jas sienose, grindyse ir lubose gali sumontuoti vienas asmuo.

# Yra sumani.

Air Excellent buvo apdovanota pramonės pirmūnų TÜV SÜD kokybės ženklu TAK-01-2013 nemetalinėms ortakių sistemoms ir tai vienintelė rinkoje esanti sistema, siūlanti pilnai išbaigtą ortakių ir fasoninių jungiamųjų detalių programą visai vėdinimo sistemai.

## Medžiagos:

Air Excellent ortakiai pagaminti iš polietileno (PE), suteikiančio ortakiams būdingą pusiau standų būvį. Komponentai, pvz., difuzorių dėžutės, adapteriai, alkūnės ir jungtys pagaminti iš polipropileno (PP), todėl yra standesni. Dvikomponenčiai sandarikliai, skirti ovaliems ortakiams,

turi termoplastinio elastomero (TPE), užtikrinančio lankstumą ir nelaidumą orui. Sistemos komponentai praturtinti anti-statinėmis ir antibakterinėmis savybėmis. Visos Air Excellent dalys gaminamos iš neperdirbtų, grynų, pirmą kartą naudojamų žaliavų.



## Užtikrintas pranašumas:

Ypatingomis pastangomis pasiektas aukštas gamybos kokybės lygis, puikios gaminių savybės ir aukšto lygio funkcionalumas. Ortakio vidinis sluoksnis yra labai lygus, todėl pasiriešinimas mažėja iki minimumo – taip užtikrinamas ypač aukštas oro skirstymo sistemos efektyvumas. Be to,

glaudžiai bendradarbiaujame su keliomis garsiomis laboratorijomis ir pripažintomis įstaigomis, kurios atlieka nepriklausomą mūsų gaminių patikrą, bandymus ir sertifikavimą.

# Yra išbandyta.

TÜV SÜD nemetalinių ortakių sistemų kokybės ženklas  
TAK-01-2013 suteiktas išbandžius šiuos parametrus:

Tipinis darbinis slėgis <sup>1</sup>	nuo -500 Pa iki +500 Pa
Žiedinis standumas	Išbandyta pagal ISO9969
Sandarumo klasė	<b>AE23C, AE34C, AE48C, AE35SC ir AE55SC:</b> Sandarumo klasė D Air Excellent ortakiams, ortakių komponentams ir Air Excellent plastikinės kolektorinės paskirstymo dėžutėms. Išbandyta prie sistemos slėgio: +2000 Pa/-2000 Pa <b>AE45SC:</b> Sandarumo klasė C Air Excellent ortakiams, ortakių komponentams ir Air Excellent plastikinės kolektorinės paskirstymo dėžutėms. Išbandyta prie sistemos slėgio: +2000 Pa/-2000 Pa
Darbinių temperatūrų intervalas	nuo -20 °C iki +60 °C
Atsakas į ugnį <sup>2</sup>	Klasė E (pagal Europos standartą EN 13501-1)
Atsparumas išoriniam slėgimui	Visus ortakius galima kloti į betoną, maksimalus betono aukštis virš ortakio – 200 mm.
Lenkimo spindulys <sup>3</sup>	<b>AE23C, AE34C ir AE48C:</b> spindulys: 150 mm <b>AE35SC ir AE45SC:</b> spindulys: 150 mm (vertikalčiai) ir 200 mm (horizontalčiai) <b>AE55SC:</b> spindulys: 200 mm (vertikalčiai) ir 400 mm (horizontalčiai)
Mechaninės jungties stipris	Kiekviena mechaninė jungtis gali išlaikyti 10 m ilgio ortakį (montavimo metu)
Ortakio lankstumas <sup>4</sup>	Galima lenkti, nenaudojant įrankių ir nepažeidžiant ortakio
Ortakio standumas	Kad ortakis neišlinktų, rekomenduojama įrengti vieną montavimo apkabą kas 2 m ortakio (montuojant prie lubų)
Mikrobiologinis atsparumas <sup>5</sup>	Atliekant bandymus su tipinėmis bakterijomis žuvo 99,9 % bakterijų
Suderinamumas su maistu <sup>5</sup>	Kenksmingų medžiagų į orą nepatenka
Antistatinė funkcija	Paviršiaus elektrinė varža yra <10 <sup>12</sup> omų
Valymo procedūra	Valant nurodytais metodais, pažeidimų nenumatyta

1 Priklausomai nuo instaliacijos, Air Excellent gali veikti ir didesniame diapazone

2 Išbandė EFECTIS Nyderlanduose

3 Techninių duomenų lapai pateikiami pagal užklausą

4 Montuojant šaltįje patariame ortakius pasiūdyti šiltu oru

5 Išbandė ISEGA





ENERGY



VENTILATION



BUILDING



**UAB TENKO Baltic**

@ info@tenko.lt •  www.airexcellent.lt

© 2022 - Ubbink Centrotherm Group | Turinys gali būti keičiamas be įspėjimo; neprisiima atsakomybės už klaidas ir spausdinimo klaidas. | Pasiūla ir konfigūracijos įvairiose šalyse gali skirtis. | UB-2022-09-V01-INT-LT